



**DAMWANDKLEMMEN**  
**PILE SHEET CLAMPS**

Klemtype  
*Clamp type*

Geschikt voor trilblokken  
*Suited for compactors*

Klemkracht (t)  
bij 250 Bar  
*Clamp force (t)  
at 250 Bar*

Massa (kg)  
*Mass (kg)*

Min. druk  
(Bar)  
*Min. pressure  
(Bar)*

Max. druk  
(Bar)  
*Max. pressure  
(Bar)*

HST-CL-216

HST015-HST030

16

121

220

250

HST-CL-235

HST055-HST070

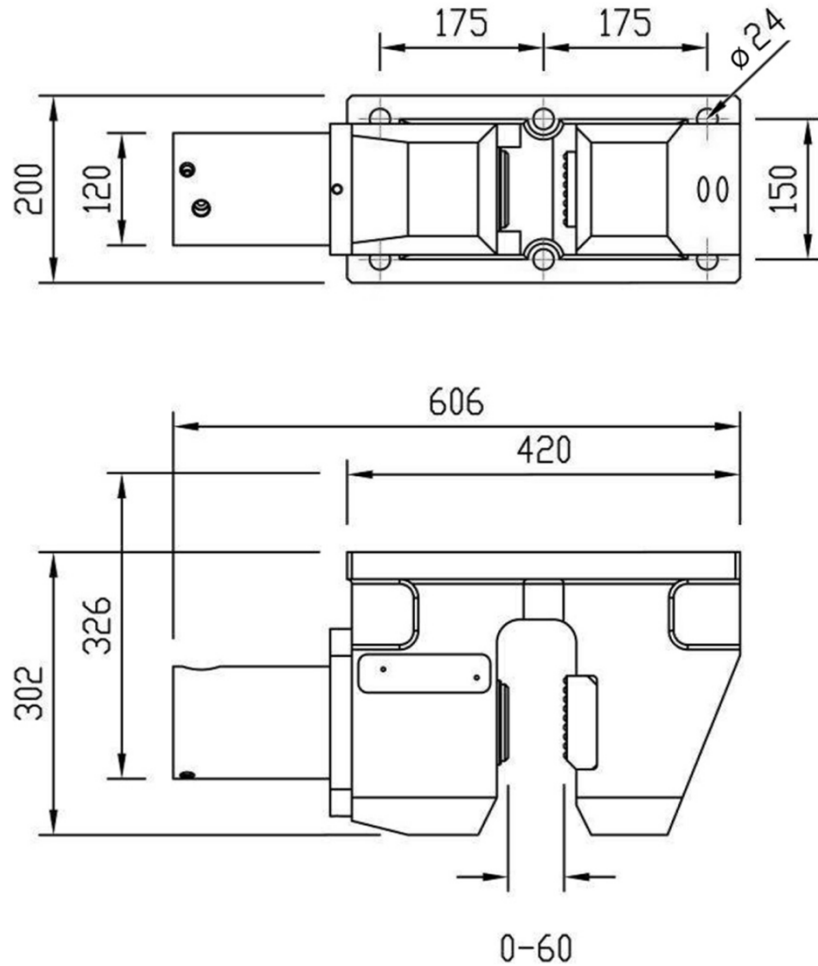
35

200

220

250

HST-CL-216



HST-CL-235

TI/CL/150323/RW

