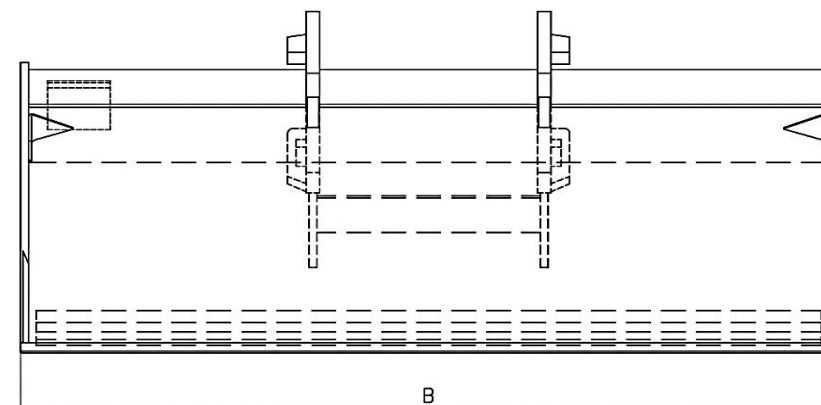
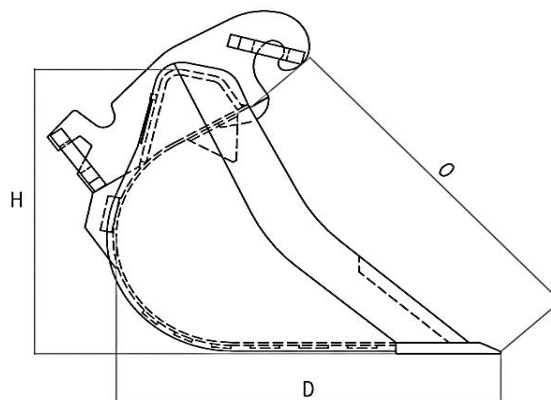




## SLOTENBAKKEN

### DITCHING BUCKETS

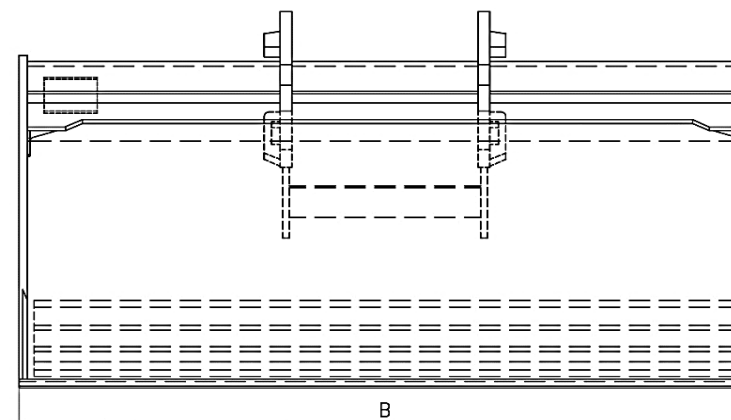
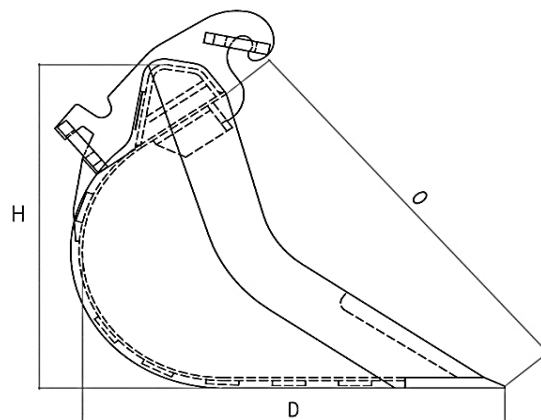


<b>CW20</b> <b>CW30</b> <b>CW40</b>	Machineklasse (t) <i>Machine class (t)</i>	(B)	(H)	(O)	(D)	Mes (mm) <i>Edge (mm)</i>	Inhoud	Massa (kg) <i>Mass (kg)</i>	Max. massalast (t) <i>Max. load (t)</i>
		Breedte (mm)	Hoogte (mm)	Opening (mm)	Diepte (mm)		SAE 1:1 (liters)		
							SAE 1:1 (liters)		
SS025-160-NHN	9 – 14	1600	650	725	810	200x25	670	460	3,5
SS025-180-NHN	9 – 15	1800	650	725	810	200x25	740	520	3,5
SS025-200-NHN	11 – 15	2000	650	725	810	200x25	825	560	3,0
SS028-180-NHN	10 – 15	1800	725	805	860	200x25	810	530	3,5
SS028-200-NHN	12 – 16	2000	725	805	860	200x25	900	570	3,0
SS030-160-NHN	11 – 16	1600	745	865	910	250x30	780	520	4,5
SS030-180-NHN	12 – 16	1800	745	865	910	250x30	900	570	4,5
SS030-200-NHN	13 – 17	2000	745	865	910	250x30	1000	615	4,0
SS036-160-NHN	12 – 17	1600	825	945	990	250x30	940	560	5,0
SS036-180-NHN	15 – 18	1800	825	945	990	250x30	1050	590	4,8
SS036-200-NHN	16 – 20	2000	825	945	990	250x30	1175	640	4,3
SS036-210-NHN	17 – 21	2100	825	945	990	250x30	1250	675	4,3
SS042-160-NHN	15 – 18	1600	875	1008	1055	250x30	1080	620	5,5
SS042-180-NHN	18 – 21	1800	875	1008	1055	250x30	1225	700	5,5
SS042-200-NHN	20 – 24	2000	875	1008	1055	250x30	1375	745	5,1
SS042-210-NHN	20 – 25	2100	875	1008	1055	250x30	1450	760	5,1



## SLOTENBAKKEN

### DITCHING BUCKETS



<b>CW20</b> <b>CW30</b> <b>CW40</b>	Machineklasse (t) Machine class (t)	(B) Breedte (mm) Width (mm)	(H) Hoogte (mm) Height (mm)	(O) Opening (mm) Opening (mm)	(D) Diepte (mm) Depth (mm)	Mes (mm) Edge (mm)	Inhoud SAE 1:1 (liters) Contents SAE 1:1 (litres)	Massa (kg) Mass (kg)	Max. massalast (t) Max. load (t)
	SS045-210-NHN	22 – 27	2100	880	1030	1105	300x35	1540	795
SS045-220-NHN	22 – 27	2200	880	1030	1105	300x35	1620	904	6,5
SS051-160-NHN	20 – 26	1600	935	1160	1200	300x35	1250	670	8,0
SS051-180-NHN	21 – 26	1800	935	1160	1200	300x35	1450	770	8,0
SS051-200-NHN	23 – 28	2000	935	1160	1200	300x35	1650	800	7,5
SS051-210-NHN	23 – 29	2100	935	1160	1200	300x35	1750	890	7,5
SS051-220-NHN	25 – 30	2200	935	1160	1200	300x35	1825	950	7,3
SS068-180-NHN	26 – 34	1800	1050	1200	1330	300x35	1900	920	7,0
SS068-200-NHN	27 – 36	2000	1050	1200	1330	300x35	2150	1000	7,0
SS068-220-NHN	27 – 36	2200	1050	1200	1330	300x35	2400	1085	7,0
SV085-200-NHN	28 – 36	2000	1265	1250	1360	300x35	2500	1415	7,0

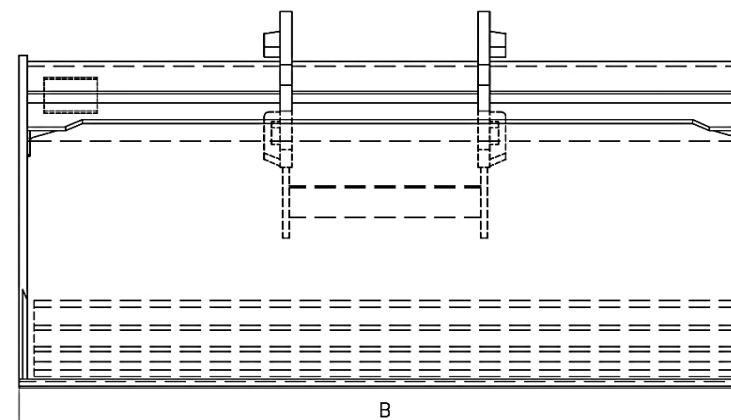
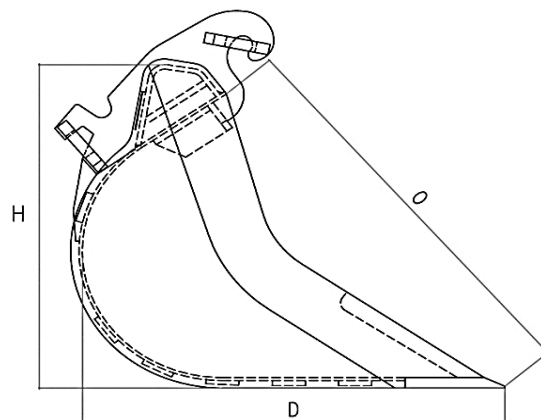
Tel: +31 (0)495-561929 - Fax: +31 (0)495-561896  
Email: info@saes.nl - Internet: www.SAES.nl

Informatie kan aan wijziging onderhevig zijn zonder voorafgaande kennisgeving. *Data can be subject to change without prior notice.*  
Alle rechten voorbehouden aan / *All rights reserved to:* Saes International BV, Lozerweg 10-14, 6006 SR Weert, Netherlands.



# SLOTENBAKKEN

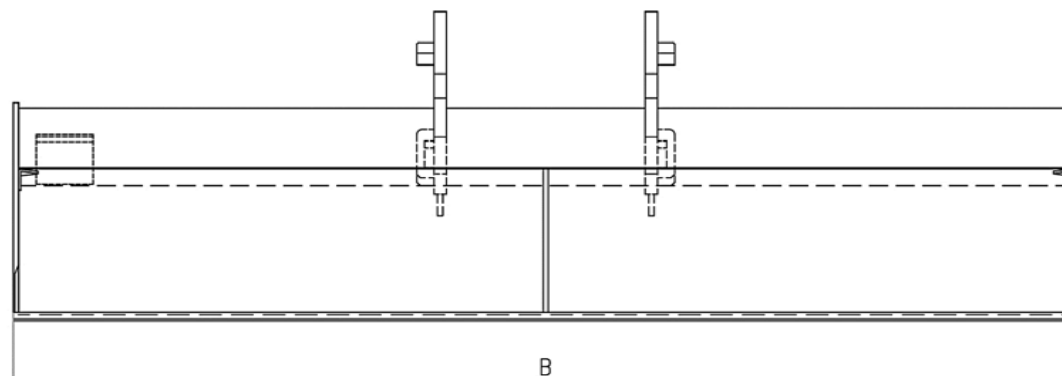
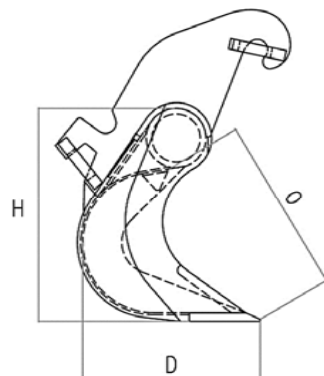
## DITCHING BUCKETS



CW45	Machineklasse (t) Machine class (t)	(B) Breedte (mm) Width (mm)	(H) Hoogte (mm) Height (mm)	(O) Opening (mm) Opening (mm)	(D) Diepte (mm) Depth (mm)	Mes (mm) Edge (mm)	Inhoud SAE 1:1 (liters) Contents SAE 1:1 (litres)	Massa (kg) Mass (kg)	Max. massalast (t) Max. load (t)
	SS051-250-BHN	28 – 38	2500	935	1160	1200	300x35	2100	1125
SS068-200-BHN	28 – 38	2000	1050	1200	1330	300x35	2150	1170	8,5
SS068-220-BHN	28 – 38	2200	1050	1200	1330	300x35	2400	1250	8,5
SV085-220-NHN	30 – 40	2200	1265	1250	1360	300x50	2700	1680	15,0
SV085-230-NHN	30 – 40	2300	1265	1250	1360	300x50	2950	1750	15,0
SV105-220-NHN	40 – 45	2200	1345	1370	1480	300x50	3100	2200	15,0
CW55	Machineklasse (t) Machine class (t)	(B) Breedte (mm) Width (mm)	(H) Hoogte (mm) Height (mm)	(O) Opening (mm) Opening (mm)	(D) Diepte (mm) Depth (mm)	Mes (mm) Edge (mm)	Inhoud SAE 1:1 (liters) Contents SAE 1:1 (litres)	Massa (kg) Mass (kg)	Max. massalast (t) Max. load (t)
	SV068-220-NHN	30 – 38	2200	1070	1220	1340	300x50	2400	1450
SV085-220-NHN	32 – 40	2200	1265	1250	1360	300x50	2700	1940	15,0
SV085-230-NHN	34 – 43	2300	1265	1250	1360	300x50	2950	2100	15,0
SV090-300-BHN	50 – 70	3000	1145	1295	1450	300x50	4100	2700	15,0
SV105-240-NHN	45 – 55	2400	1345	1370	1480	300x50	3500	2970	20,0
SV110-300-BHN	65 – 85	3000	1425	1620	1650	300x50	5100	3150	20,0

**SAES**

TI/SLCW2030/130927/RW

**OPSCHOON-  
SLOTENBAKKEN****CLEANING  
DITCHING BUCKETS**

<b>CW20 CW30</b>	Machineklasse (t) <i>Machine class (t)</i>	(B) Breedte (mm) <i>Width (mm)</i>	(H) Hoogte (mm) <i>Height (mm)</i>	(O) Opening (mm) <i>Opening (mm)</i>	(D) Diepte (mm) <i>Depth (mm)</i>	Mes (mm) <i>Edge (mm)</i>	Inhoud SAE 1:1 (liters) <i>Contents SAE 1:1 (litres)</i>	Massa (kg) <i>Mass (kg)</i>	Max. massalast (t) <i>Max. load (t)</i>
SL015-300-BNN	12 - 20	300	630	480	465	200x25	550	530	2,0
SL015-400-BNN	14 - 22	400	630	480	465	200x25	650	680	2,0

Tel: +31 (0)495-561929 - Fax: +31 (0)495-561896  
 Email: info@saes.nl - Internet: www.SAES.nl

Informatie kan aan wijziging onderhevig zijn zonder voorafgaande kennisgeving. *Data can be subject to change without prior notice.*  
 Alle rechten voorbehouden aan / *All rights reserved to: Saes International BV, Lozerweg 10-14, 6006 SR Weert, Netherlands.*



## KANTEL- SLOTENBAKKEN

## TILTING DITCHING BUCKETS

CW30 CW40	Machineklasse (t) Machine class (t)	(B)	(H)	(O)	(D)	Mes (mm) Edge (mm)	Inhoud	Massa (kg) Mass (kg)	Max. massalast (t) Max. load (t)
		Breedte (mm) Width (mm)	Hoogte (mm) Height (mm)	Opening (mm) Opening (mm)	Diepte (mm) Depth (mm)		SAE 1:1 (liters) Contents SAE 1:1 (litres)		
SK-2-029-NHN	10 - 16	1600	1045	730	795	250x30	670	780	3,5
SK-2-029-NHN	12 - 18	1800	1045	730	795	250x30	780	875	3,5
SK-2-029-NHN	14 - 18	2000	1045	730	795	250x30	900	890	3,0
SK-2-029-NHN	15 - 20	2200	1045	730	795	250x30	1025	950	3,0
SK-2-039-NHN	19 - 24	1900	1150	870	960	250x30	1180	970	4,5
SK-2-039-NHN	20 - 25	2000	1150	870	960	250x30	1250	955	4,5
SK-2-039-NHN	20 - 26	2200	1150	870	960	250x30	1310	1120	4,0
SK-2-049-NHN	22 - 29	2200	1295	1000	1025	300x35	1600	1280	5,0
SK-2-049-NHN	24 - 31	2500	1295	1000	1025	300x35	1900	1400	5,0

Tel: +31 (0)495-561929 - Fax: +31 (0)495-561896  
Email: info@saes.nl - Internet: www.SAES.nl

Informatie kan aan wijziging onderhevig zijn zonder voorafgaande kennisgeving. *Data can be subject to change without prior notice.*  
Alle rechten voorbehouden aan / *All rights reserved to: Saes International BV, Lozerweg 10-14, 6006 SR Weert, Netherlands.*